



KROHNE
Skarpenord

EcoMATE®

|





▶ KROHNE

KROHNE

15

KROHNE

1921
2.500,
43



KROHNE

KROHNE

KROHNE

1987
1994

1961

KROHNE

KROHNE.

KROHNE

KROHNE

10



EcoMATE®

EcoMATE®

EcoMATE®

()

IMO (GHG)
IMO

EcoMATE®
IMO



EcoMATE®?

EcoMATE®

/

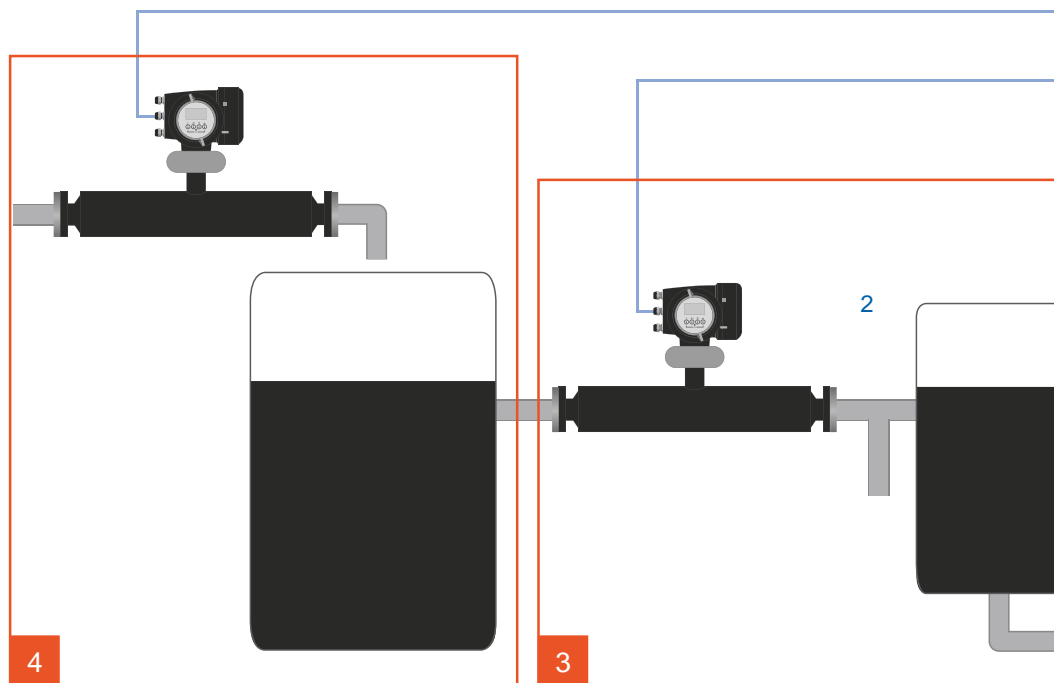


-
-
-

EcoMATE®

1

EcoMATE®



2

EcoMATE®

3

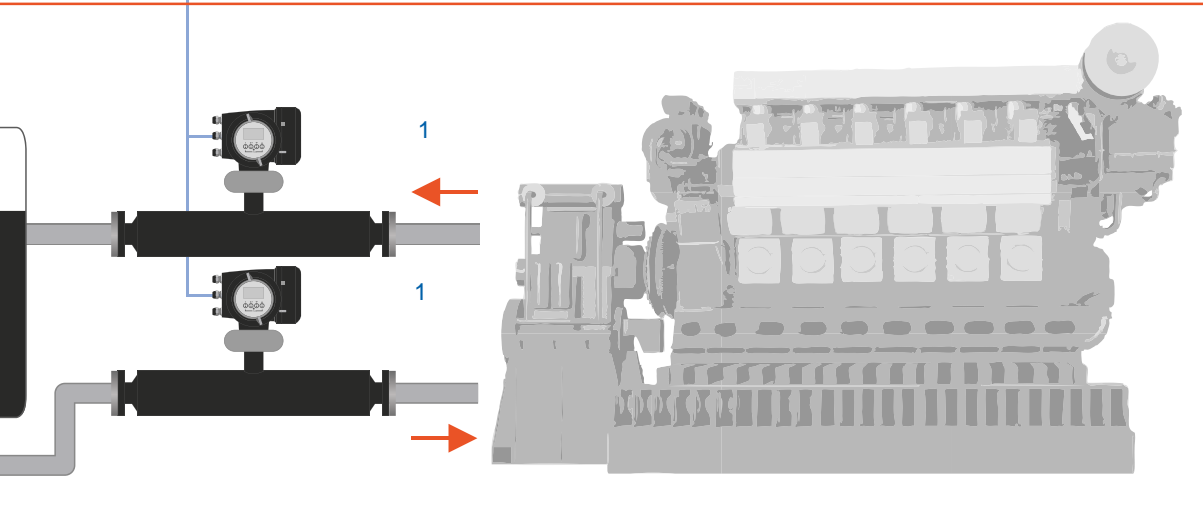
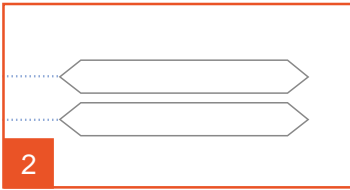
KROHNE

.1:

.2:

HFO MDO/MGO.

4





EcoMATE®



KROHNE



ALTOSONIC V

()

OPTIMASS



OPTIMASS 1000

- /
- : 0.2%
-



OPTIMASS 8000K

-
- : 0.1%
- U-



OPTIMASS 2000

-
- : 0.1%
-



MFC 010 C / UFC 010 C

-
- Modbus



MFC 300 W / UFC 300 W

-
-



MFC 300 R / UFC 300 R

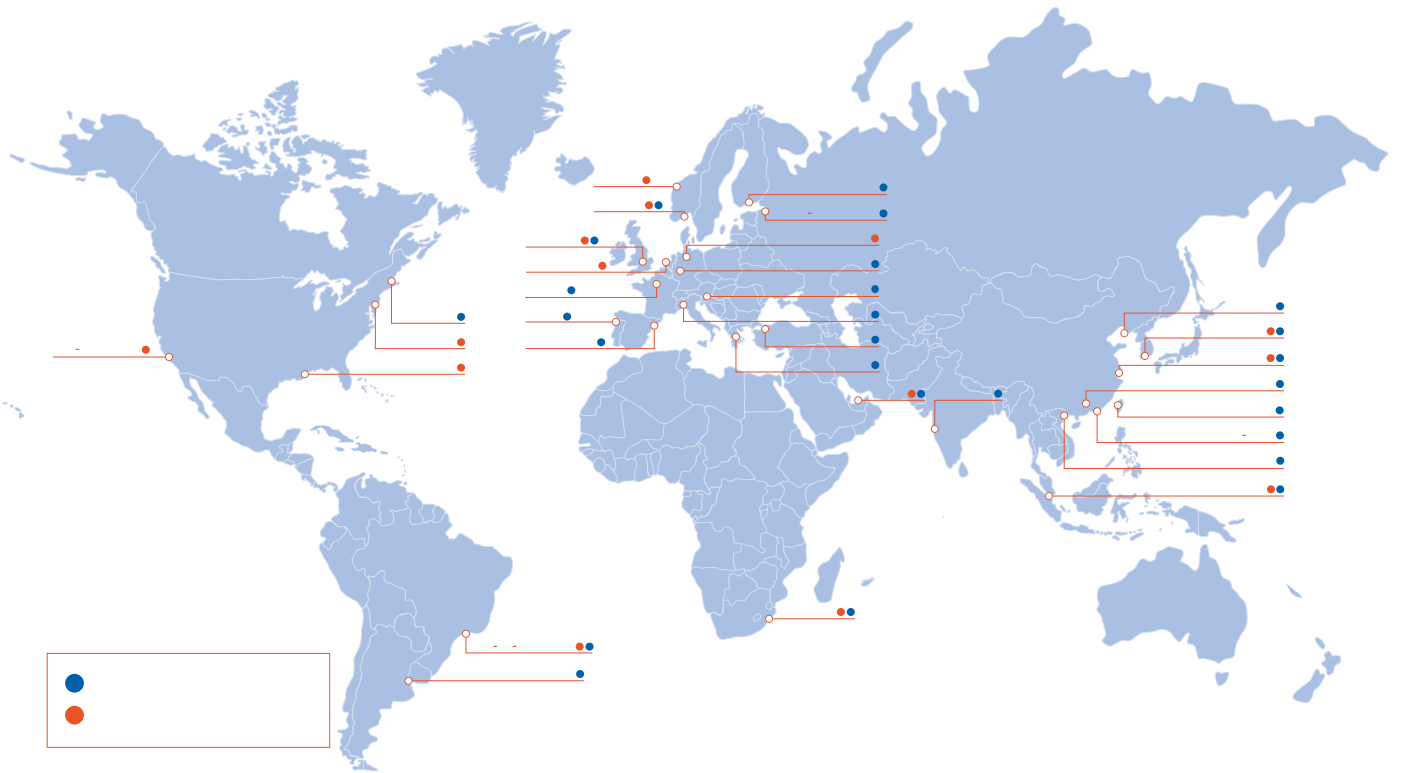
-
- (IP65) 19" (IP20)



MFC 300 F / UFC 300 F

-
- (IP66/67)
-

KROHNE Skarpenord



KROHNE Skarpenord
Stromtangveien21
NO-3950Brevik,NORWAY
Tel: +4735561220
Fax: +4735561221
support@krohne.no

14
.: +7 812 327 55 55
: +7 812 376 56 89
imsev@peterlink.ru www.imsev.ru



www.krohne-skarpenord.com